

## ELEVADOR FAENADO BIRRAIL

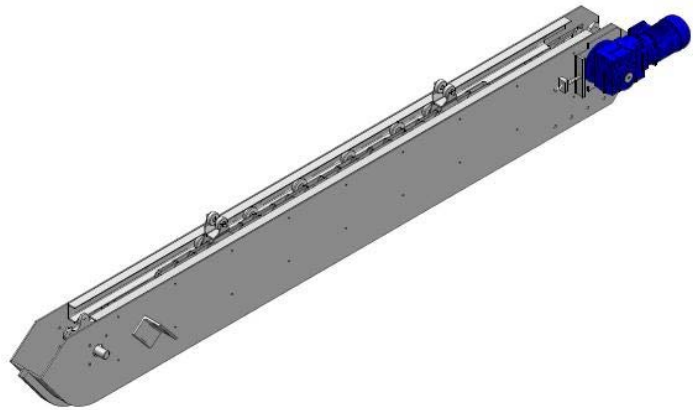
### Funcionamiento:

Máquina diseñada para elevar el cerdo desde una cota inferior a una superior.

Consiste en un transportador de cadena de retorno vertical colocado de forma inclinada para elevar los animales desde una posición inferior hasta una posición superior.

Están colocados a la salida de la depiladora. El operario coloca el gancho en o camal en las patas del cerdo y lo introduce en el elevador.

El elevador lleva instalado una botonera de marcha-paro para que el mismo operario sea el que lo ponga en marcha dependiendo de las necesidades de fabricación.



### Datos Técnicos:

- Bastidor: Construcción en acero al carbono con tratamiento superficial galvanizado en caliente
- Motorreductor de 0.75 Kw.
- Cadena instalada: MC-56 paso 100.
- Coronas: tractora y de reenvío
- Longitud aproximada: 3.500 mm

