

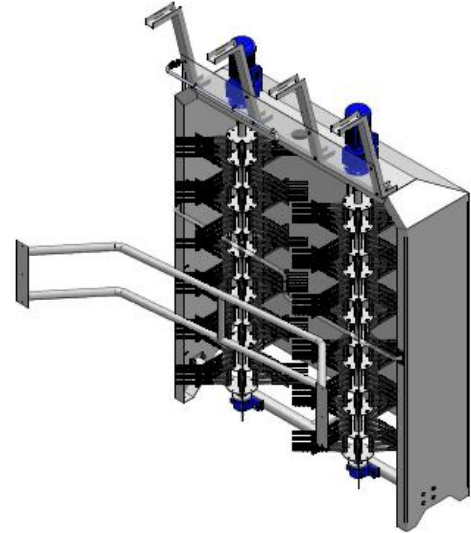
## FLAGELADORA LIMPIEZA 2RV

### Descripción

Máquina diseñada para la eliminación de suciedades acumuladas en el animal durante su permanencia en los establos.

El funcionamiento se realiza mediante el movimiento de unos ejes a través de un motorreductor. Estos ejes disponen de unos látigos los cuales flagelan al animal. De esta manera es arrancada la suciedad que esta pueda tener.

La máquina dispone de un sistema de duchas, el cual es accionado automáticamente en el momento que la máquina se pone en marcha. Este sistema mejora la limpieza.



### Características técnicas

- Construido con bastidor de en acero inox. AISI 304 con paneles laterales desmontables de chapa inox.
- Nº de ejes verticales porta látigos de goma: 2
- Longitud de cada eje 2.300 mm
- Latiguillos dobles de caucho reforzado con casquillo de bronce en cada latiguillo
- Nº de latiguillos por eje 168
- 2 Motorreductor de 3 kw
- Nº de rpm 213
- Dimensiones habituales: 2400x1300mm. Altura: 3740mm
- No Incluye cuadro eléctrico de control y maniobra
- Circuito de duchas con difusores.

